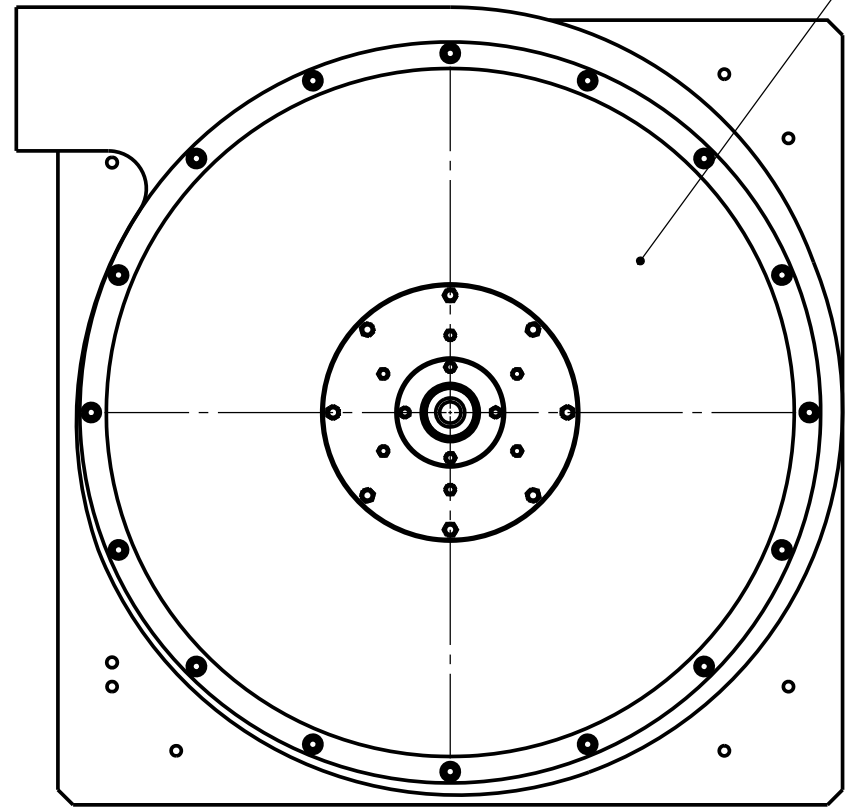
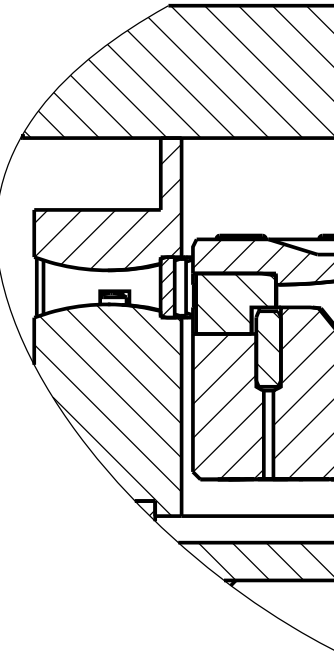
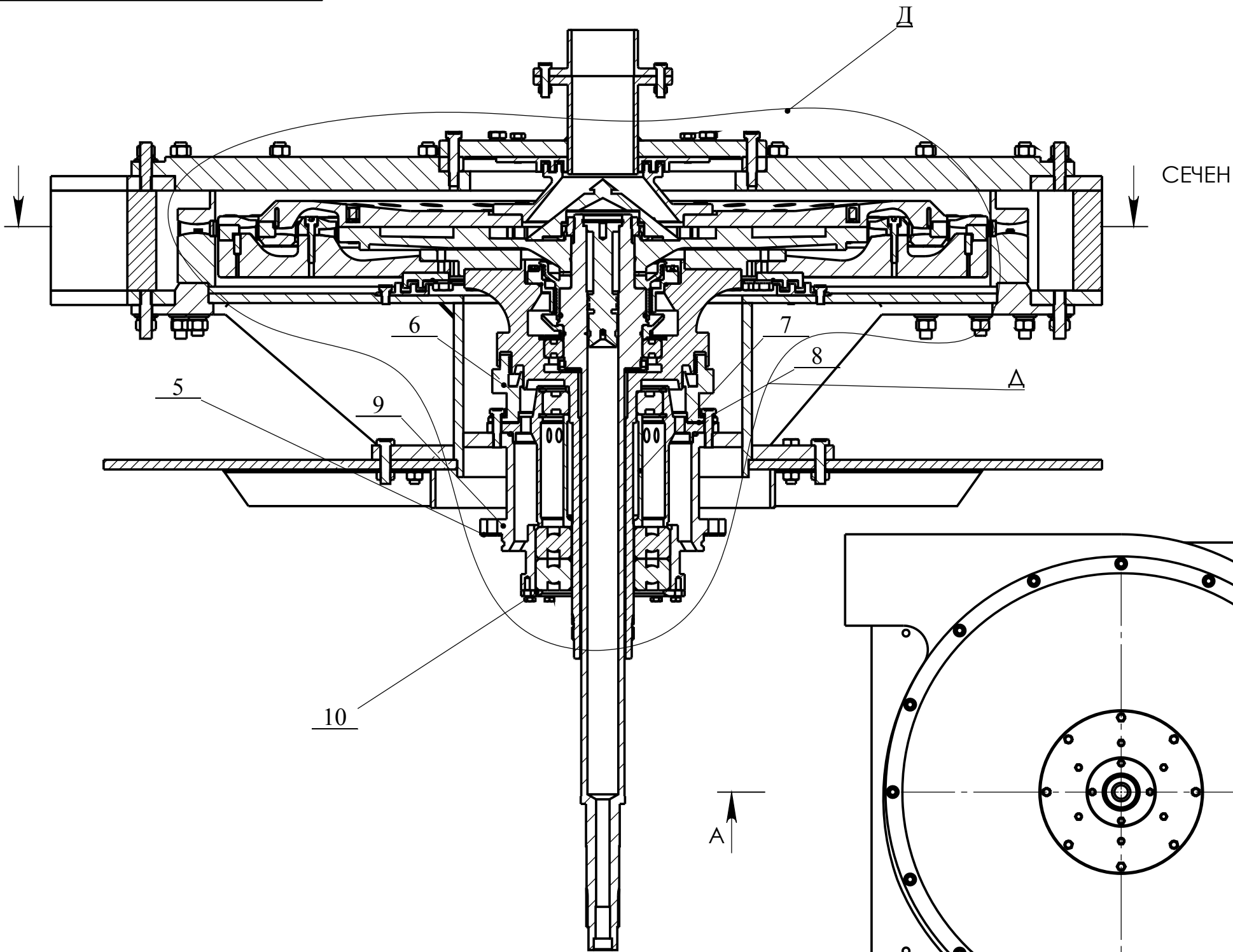


53.0.0.000

A-A  
1:5



A  
1:4

2