

Перв. примен.

Справ. №

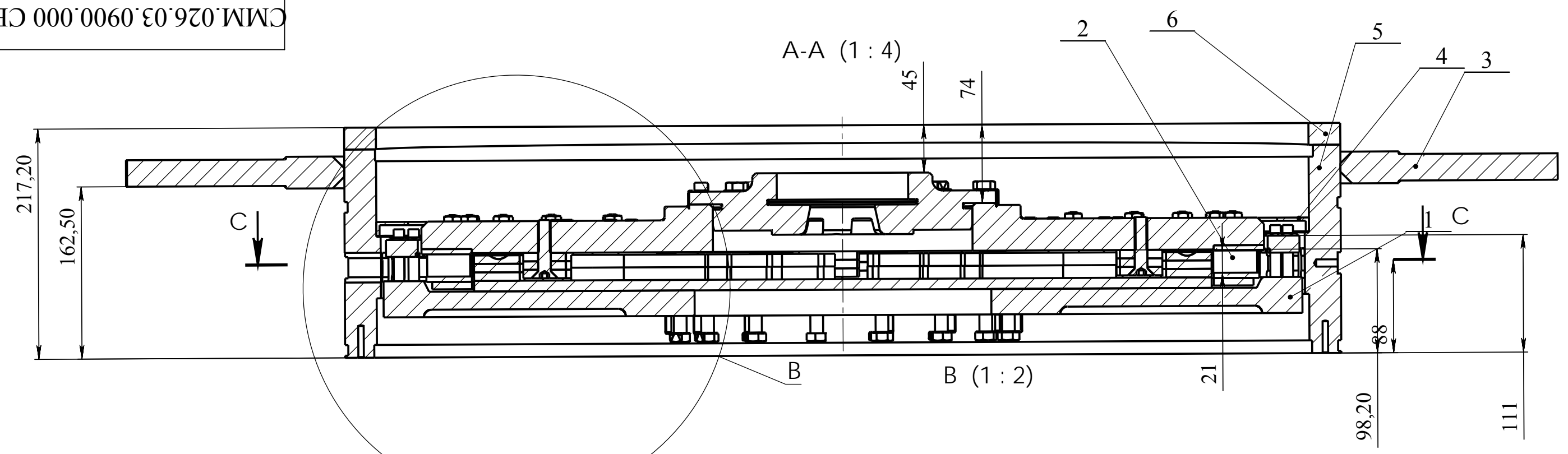
Подпись и дата

Взам. инв. №/Инв. № дубл.

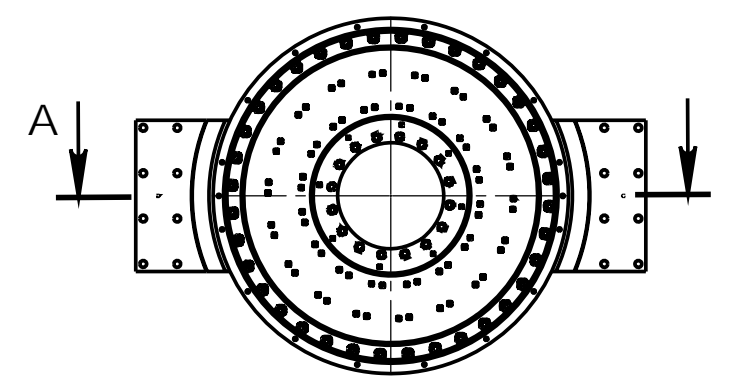
Ине. № подл. Подпись и дата

CMM.026.03.0900.000 СБ

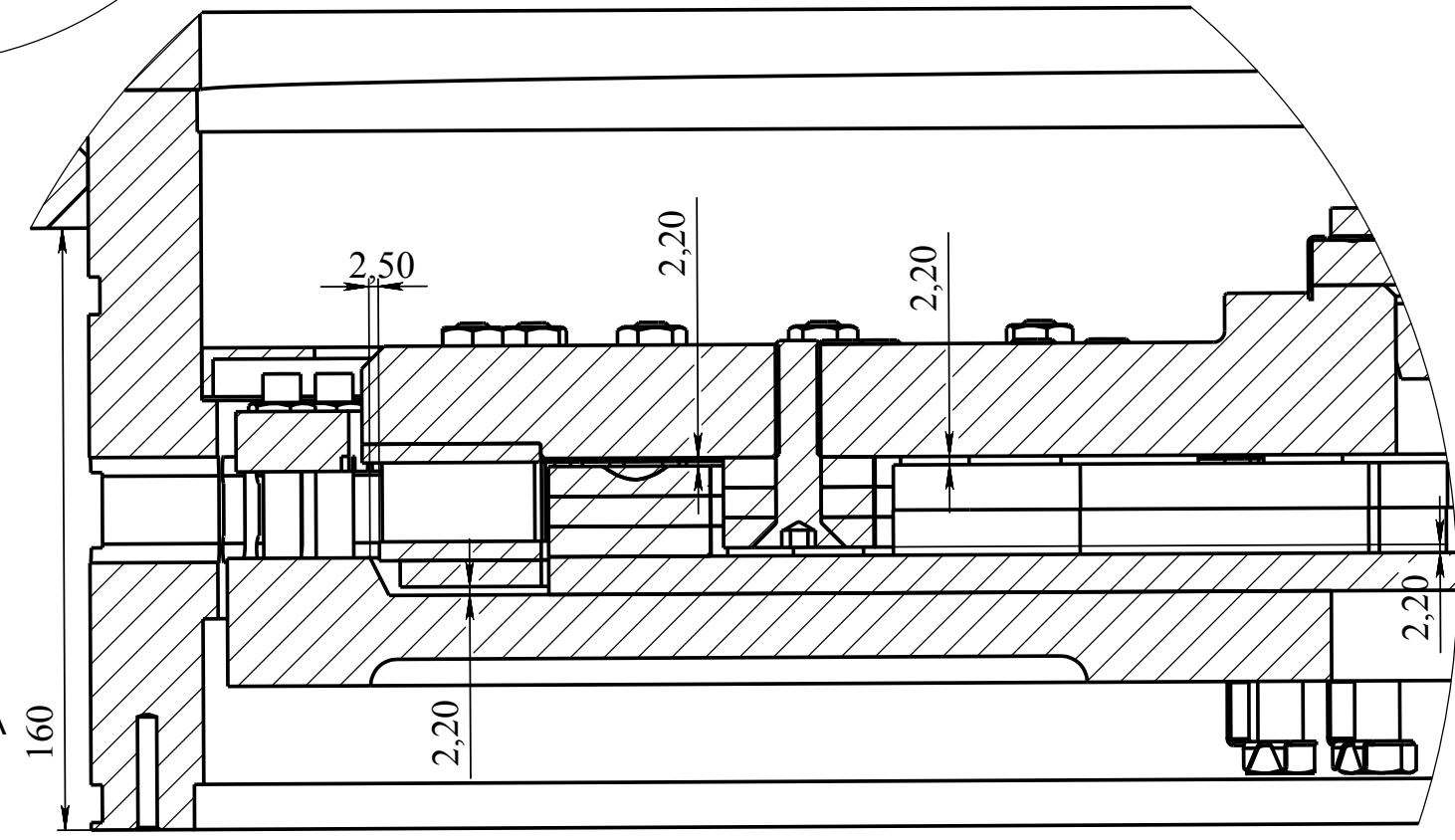
A-A (1:4)



B (1:2)



A 160



Изм.	Лист	№ докум.	Подп.	Дата
		Разраб. Гарасов		29.09.2010
		Пров.		
		Т. контр.		
		Нач. КБ		
		Н. контр.		
		Утв.		

CMM.026.03.0900.000 СБ

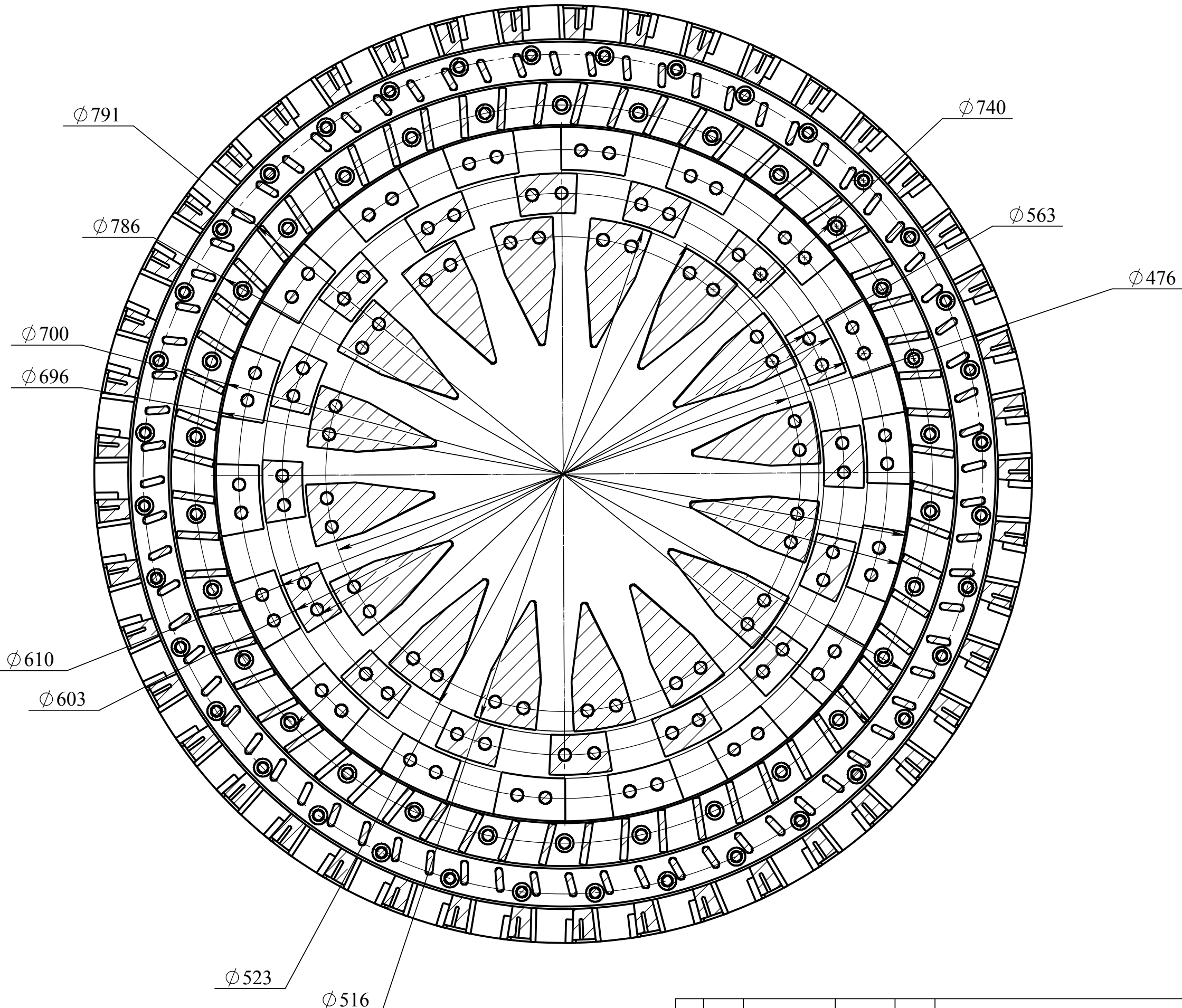
Измельчитель комбинированный

Лит.	Масса	Масштаб
		1:20
Лист 1	Листов 2	



Копировал

Формат А3



Име. № подл. Подпись и дата
 Взам. инв. №/Инв. № дубл. Подпись и дата

Изм.	Лист	№ докум.	Подп.	Дата