

Перв. примен.

Справ. №

Подпись и дата

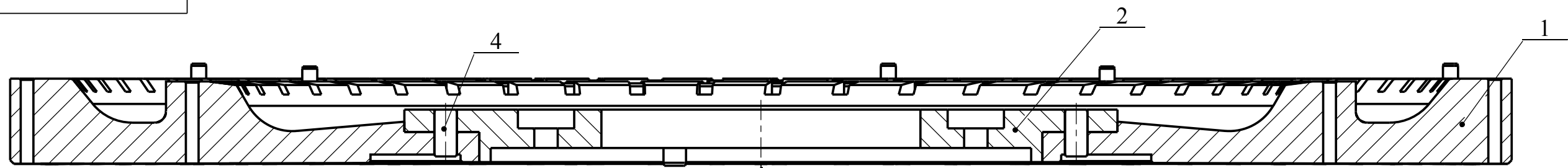
№ дубл.

инв. №

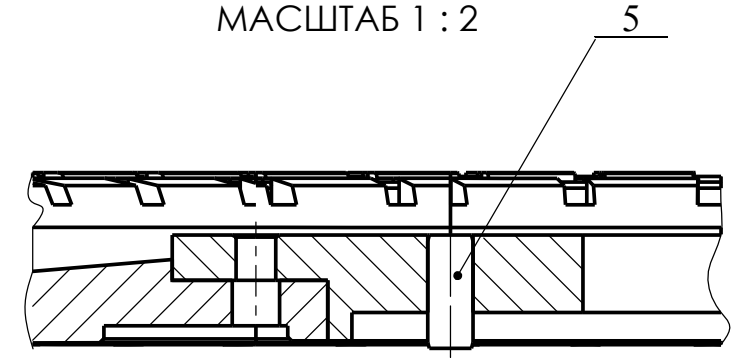
Взам. инв. №

Име. № подл.

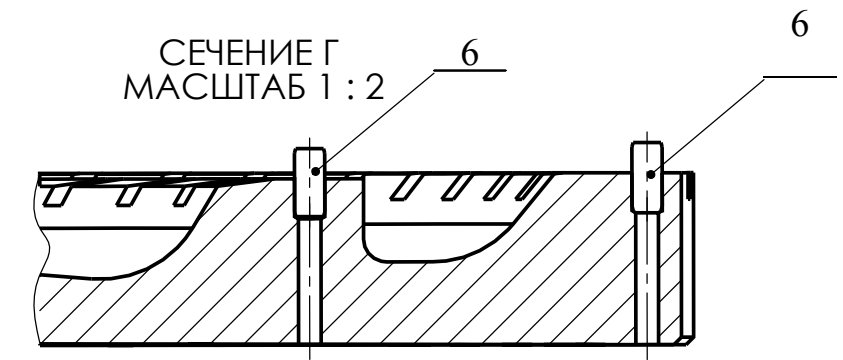
СЕЧЕНИЕ А  
МАСШТАБ 2 : 5



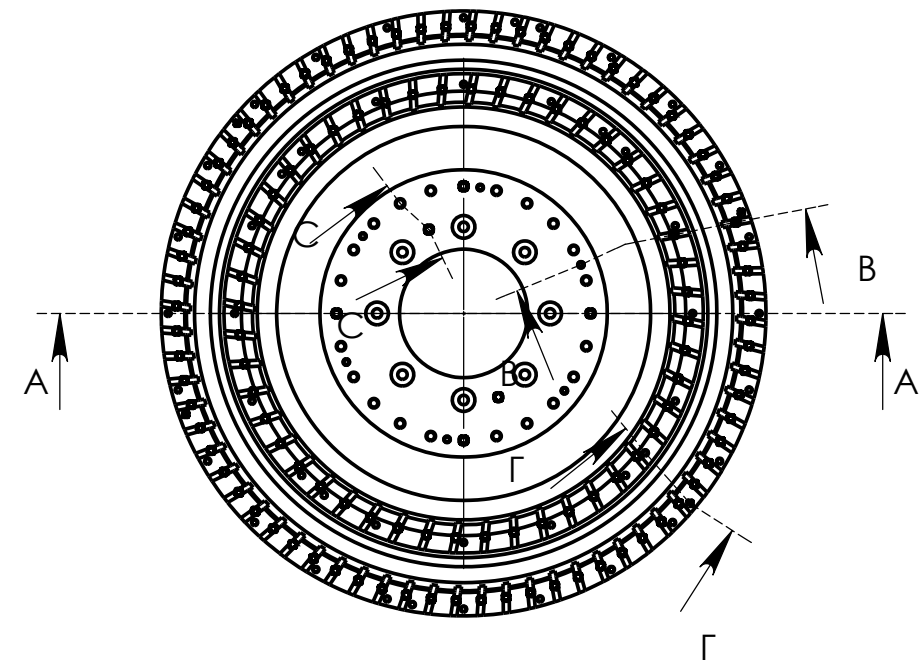
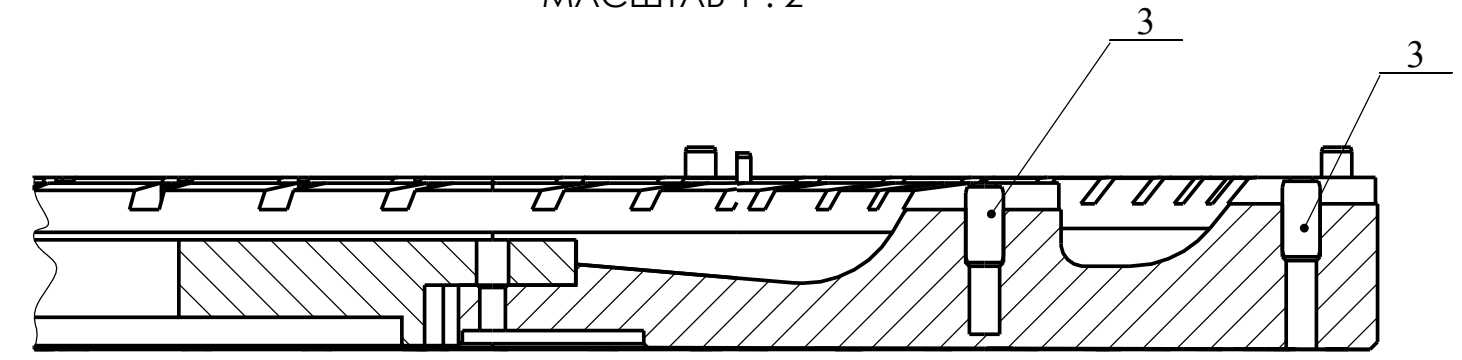
СЕЧЕНИЕ С-С  
МАСШТАБ 1 : 2



СЕЧЕНИЕ Г  
МАСШТАБ 1 : 2



СЕЧЕНИЕ В  
МАСШТАБ 1 : 2



53.0.3.1000 СБ

Диск нижнего  
ротора

Изм.	Лист	№ докум.	Подп.	Дата

Лит.	Масса	Масштаб
		1:10
Лист 1	Листов 1	

