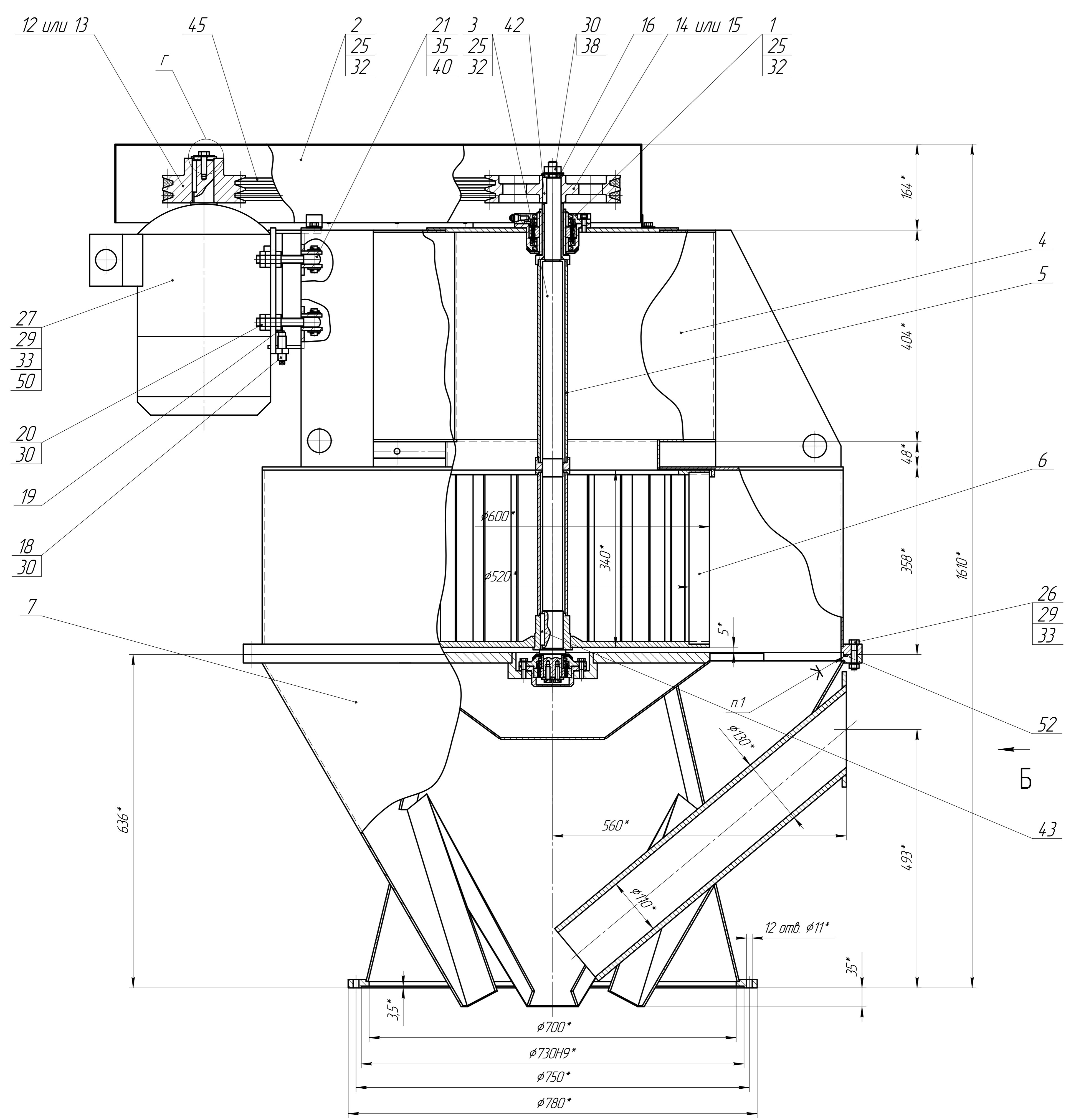
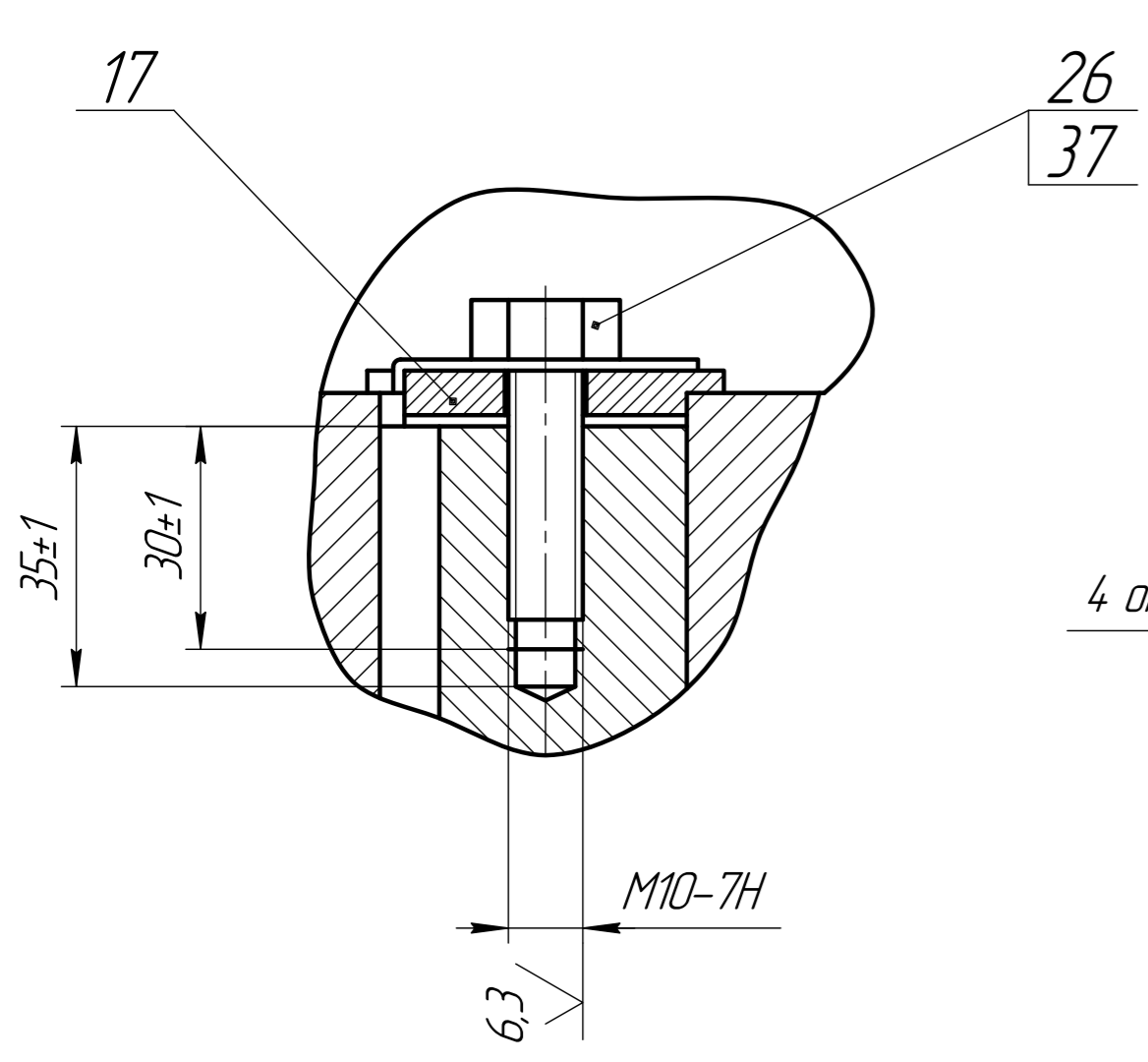


A (2)

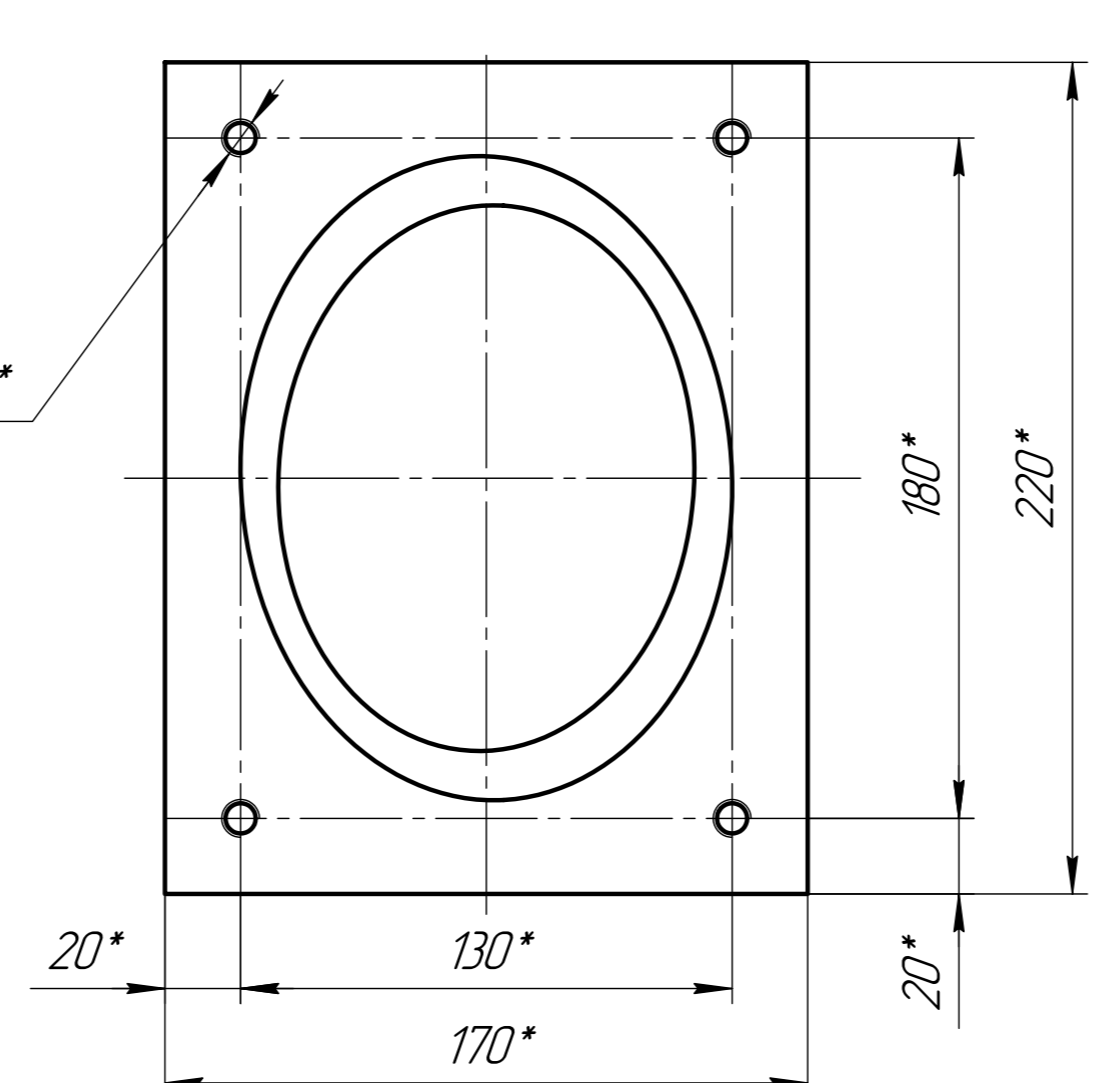


Г (11)

Б (12)



4 отв. M10-7H*



1 Клей 88НП ТУ38.10540-85.
2 * Размеры для справок.

				ЦД.063.100.1100.0005			
Изм/Лист	№ докум.	Подп.	Дата	Классификатор	Лист	Масса	Масштаб
Разраб	Крайец				450	14	
Проб	Стойков			Сборочный чертёж	Лист 1	Листов 2	
Т.контр.					3А0		
Исполн				"Новые технологии"			
Утв	Лисица			Копирабол			Формат А1

Лист № 1
Лист № 2
Лист № 3
Лист № 4
Лист № 5
Лист № 6
Лист № 7
Лист № 8
Лист № 9
Лист № 10
Лист № 11
Лист № 12
Лист № 13
Лист № 14
Лист № 15
Лист № 16
Лист № 17
Лист № 18
Лист № 19
Лист № 20
Лист № 21
Лист № 22
Лист № 23
Лист № 24
Лист № 25
Лист № 26
Лист № 27
Лист № 28
Лист № 29
Лист № 30
Лист № 31
Лист № 32
Лист № 33
Лист № 34
Лист № 35
Лист № 36
Лист № 37
Лист № 38
Лист № 39
Лист № 40
Лист № 41
Лист № 42
Лист № 43
Лист № 44
Лист № 45
Лист № 46
Лист № 47
Лист № 48
Лист № 49
Лист № 50